

**DIECI**



**PEGASUS 400°**

**38.16 | 40.18**



**dieci.com**

## ОСНОВНЫЕ ТЕХНИЧЕСКИЕ ХАРАКТЕРИСТИКИ

Модель	PEGASUS 38.16 - 400°	PEGASUS 40.18 - 400°
Макс. грузоподъемность	3800 кг	4000 кг
Макс. высота подъема	15,70 м	18,00 м
Макс. горизонтальный вылет	13,40 м	15,30 м
Угол поворота каретки	133°	133°
Вырывное усилие	5700 даН	5700 даН
Тяговое усилие	7300 даН	7300 даН
Макс. преодол. угол	40%	40%
Собственный вес	13200 кг	13700 кг
Макс. скорость (отн. к колесам макс. допустимого диаметра)	25 км/ч	25 км/ч

## БЫСТРОДЕЙСТВИЕ СТРЕЛЫ

Модель	PEGASUS 38.16 - 400°	PEGASUS 40.18 - 400°
Подъем	17,4 с	20,6 с
Опускание	12,6 с	14,2 с
Выдвижение	34,2 с	26,0 с
Втягивание	21,9 с	17,0 с
Подъем каретки	3,9 с	3,8 с
Опускание каретки	2,4 с	2,0 с

## ДВИГАТЕЛЬ

Модель	PEGASUS 38.16 - 400°	PEGASUS 40.18 - 400°
Марка двигателя	Kubota	Kubota
Номинальная мощность	73,4 кВт (98 л.с.)	73,4 кВт (98 л.с.)
Крутящий момент	2600 об/мин	2600 об/мин
Рабочие такты ДВС	4-тактный	4-тактный
Системы впрыска	Механический	Механический
Кол-во и расположение цилиндров	4, вертикально в ряд	4, вертикально в ряд
Объем двигателя	3769 см <sup>3</sup>	3769 см <sup>3</sup>
Потребление топлива	231 г/кВт	231 г/кВт
@rpm	2600 об/мин	2600 об/мин
Экологический класс	Stage IIIA/Tier 3	Stage IIIA/Tier 3
Система охлаждения	Жидкостная	Жидкостная
Впрыск	Turbo compressor	Turbo compressor

## ДИФФЕРЕНЦИАЛЬНЫЕ МОСТЫ

Модель	PEGASUS 38.16 - 400°	PEGASUS 40.18 - 400°
Тип	2 поворотных моста, 4 планетарных редуктора	2 поворотных моста, 4 планетарных редуктора
Возможные виды руления	След в след / Краб / Транспортировочный	След в след / Краб / Транспортировочный
Передний мост	Жесткий	Жесткий
Задний мост	Качающийся	Качающийся
Рабочий тормоз	Тормозные диски в масляной ванне на передней и задней осях	Тормозные диски в масляной ванне на передней и задней осях
Стояночный тормоз	Негативного воздействия с электр. управлением	Негативного воздействия с электр. управлением

## ГИДРАВЛИЧЕСКАЯ СИСТЕМА

Модель	PEGASUS 38.16 - 400°	PEGASUS 40.18 - 400°
Гидравлический насос	Сдвоенный шестеренный насос с ф-й "сбережения энергии"	Сдвоенный шестеренный насос с ф-й "сбережения энергии"
Производительность насоса	135 л/мин	135 л/мин
Макс. рабочее давление	23,0 МПа	23,0 МПа
Управление распределителем	5 в 1 пропорц. джойстик	5 в 1 пропорц. джойстик
Тип распределителя	5-ти секционный с "Load Sensing" электронный сервоуправляемый с "Flow Sharing", 5 одновременных действий	5-ти секционный с "Load Sensing" электронный сервоуправляемый с "Flow Sharing", 5 одновременных действий

## ЗАПРАВочНЫЕ ЕМКОСТИ

Модель	PEGASUS 38.16 - 400°	PEGASUS 40.18 - 400°
Гидравлический бак	270,0 л	270,0 л
Топливный бак	180,0 л	180,0 л

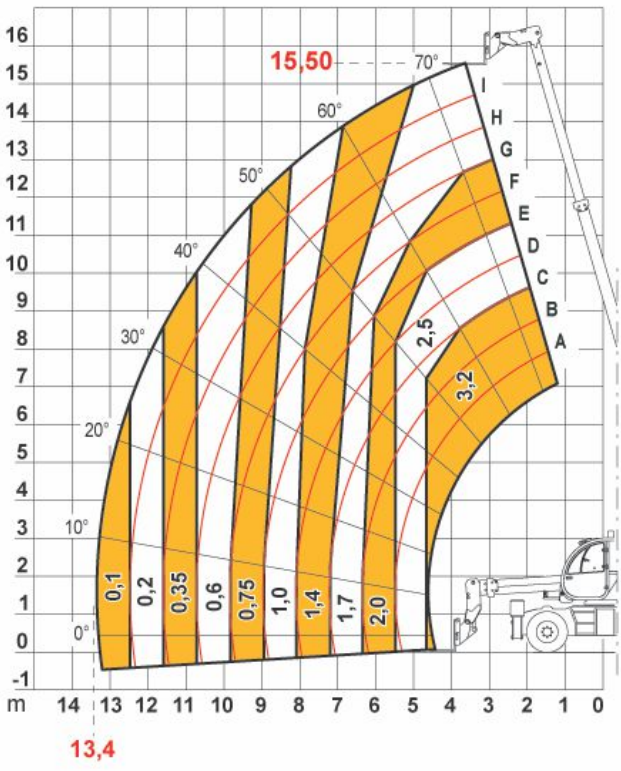
## ТРАНСМИССИЯ

Модель	PEGASUS 38.16 - 400°	PEGASUS 40.18 - 400°
Трансмиссия, тип	Гидростатическая с насосом переменного объема	Гидростатическая с насосом переменного объема
Мотор	Гидростатический с автоматической регулировкой	Гидростатический с автоматической регулировкой
Смена направлений движения	Электро-гидравлическая	Электро-гидравлическая
Педаль медленного (контролируемого) перемещения "inching"	Педаль контролируемого перемещения вперед	Педаль контролируемого перемещения вперед
Коробка передач	2-х скоростная с сервоуправлением	2-х скоростная с сервоуправлением

## ШИНЫ

Модель	PEGASUS 38.16 - 400°	PEGASUS 40.18 - 400°
Стандартные шины	400/70x20"	400/70x20"
Опционные шины	400/70R20"	400/70R20"

MAX 3,2 t



AXBI487-12



EN1459

# 38.16 - 400-

PEGASUS 40.18 - 400°

310 mm (12,2 in)

2280 mm (89,8 in)

2950 mm (116,1 in)

1175 mm (46,3 in)

1330 mm (52,4 in)

4880 mm (192,1 in)

6630 mm (261 in)

3035 mm (119,5 in)

980 mm (38,6 in)

1920 mm (75,6 in)

2380 mm (93,7 in)

3968 mm (156,2 in)

5163 mm (203,3 in)

1700 mm (66,9 in)

4430 mm (174,4 in)

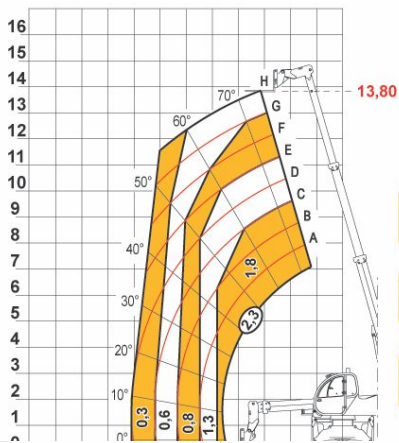
4750 mm (187 in)

2420 mm (95,3 in)

140 mm (5,5 in)

# Pegasus 38.16 - 400°

MAX 2,3 t



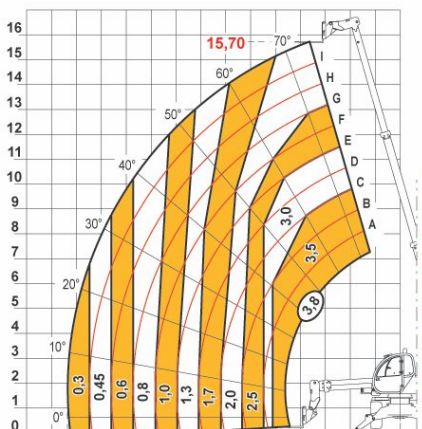
AXBI487



38.16 - 400-

# Pegasus 38.16 - 400°

MAX 3,8 t



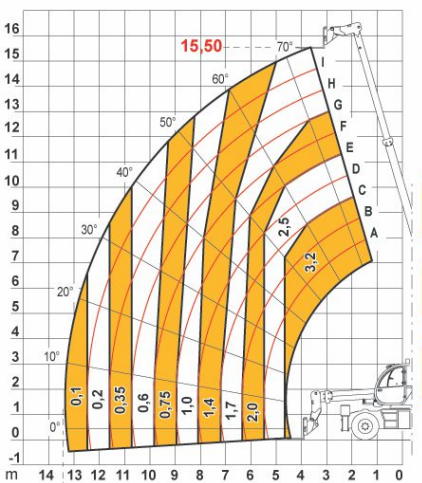
AXBI487-I



38.16 - 400-

# Pegasus 38.16 - 400°

MAX 3,2 t



AXBI487-I2



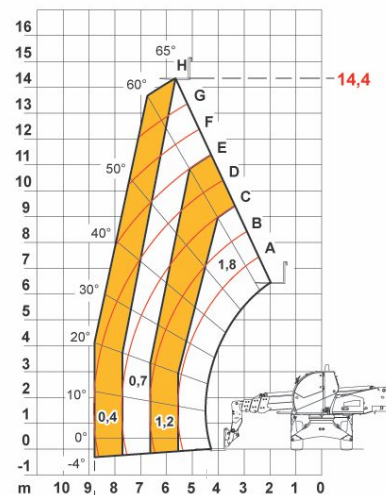
38.16 - 400-

13,4

EN1459

# Pegasus 40.18 - 400°

MAX 1,8 t



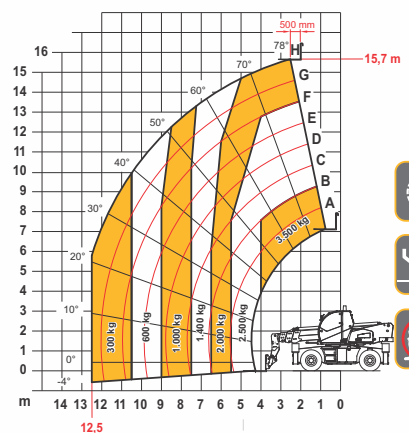
AXBI508



40.18 - 400-

# Pegasus 40.18 - 400°

MAX 3500 kg



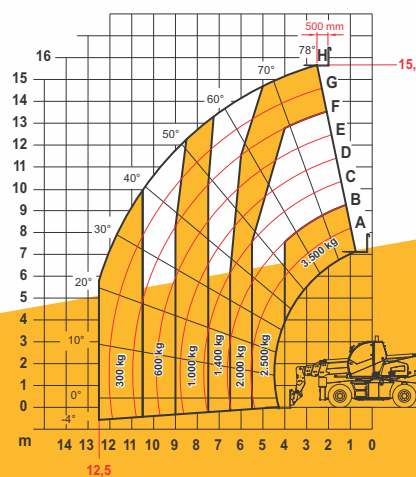
AXBI508/I2



40.18 - 400-

# Pegasus 40.18 - 400°

MAX 3500 kg



AXBI508/I2



40.18 - 400-

12,5

EN1459-2

КАРЬЕРНЫЕ МАШИНЫ

Московская область, г. Красногорск, д. Путилково, «Гринвуд», стр. 31, оф. 41 (МКАД 72-й км внешняя сторона)

+7 (495) 899-00-01 - moscow@km124.ru - moscow.km124.ru