

СUKUROVA

— Makina İmalat ve Ticaret A.Ş.

884

ЭКСКАВАТОР-
ПОГРУЗЧИК





финансово-промышленная группа
КАРЬЕРНЫЕ[®]
МАШИНЫ
официальный дилер



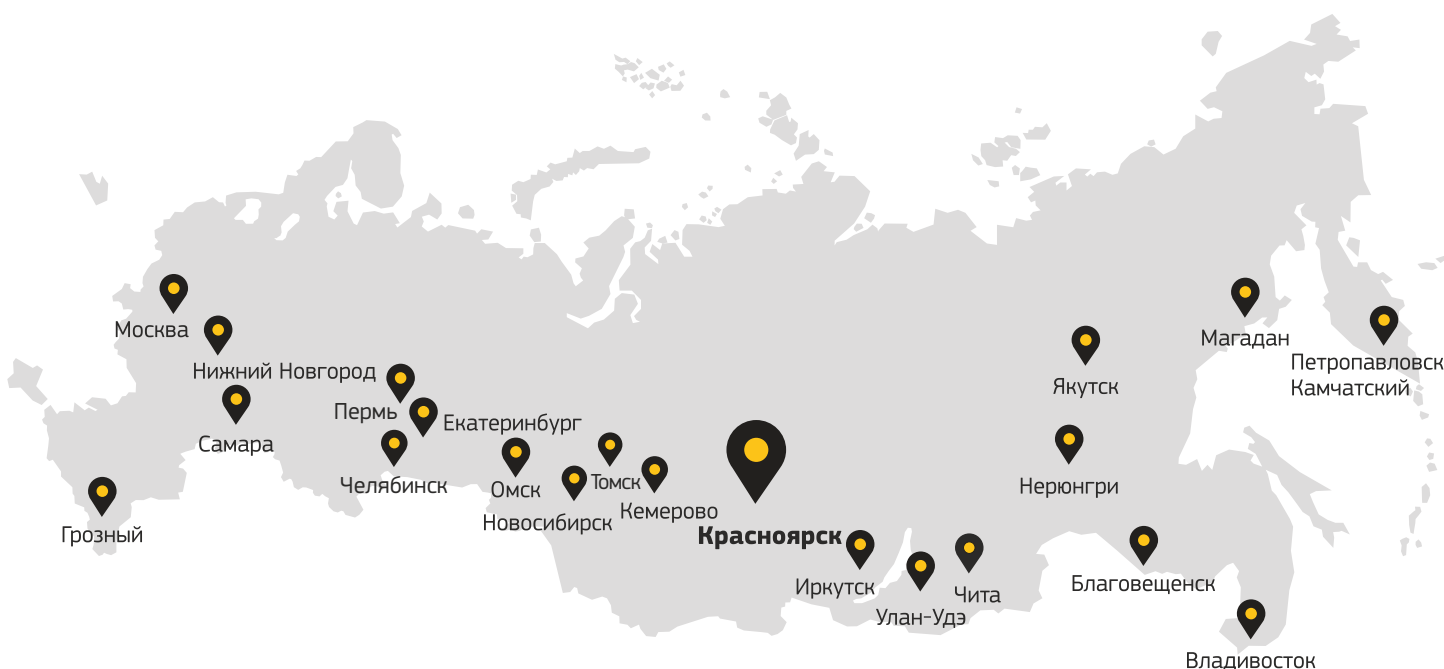
Полина Геннадьевна Пестрикова

Директор
ООО «Карьерные машины»

Наши преимущества

- Безупречная репутация.
- Гарантия на приобретаемые запасные части.
- Наличие собственных сервисных центров для гарантийного и сервисного обслуживания.
- Возможность выезда мобильных сервисных бригад для проведения работ по гарантийному и послегарантийному обслуживанию на месте эксплуатации техники.
- Квалифицированные специалисты, имеющие профильное образование.
- Разветвленная филиальная сеть, позволяющая оказывать качественный клиентский сервис на территории России.
- Гибкая ценовая политика.

Филиальная сеть



ОФИЦИАЛЬНЫЙ ДИЛЕР

Улучшенная работа

Новое поколение 884 модель экскаватор-погрузчик это идеальное сочетание мощности, безопасности и чрезвычайной легкости в работе. Завод Чукурова в Турции был одним из пионеров использования джойстиков для управления ковшом погрузчика и экскаватора. Эта система (опциональная) позволяет рабочему прилагать меньшие усилия с большей точностью движений во время работы. Она обеспечивает лучшую управляемость на любых грунтах и при любых нагрузках, снижает напряжение рабочего, продлевает ресурс масла и снижает температуру масла в резервуаре.

Мощный двигатель

На 884 устанавливается мощный двигатель PERKINS. Это дизель с турбонаддувом, гарантирует работу высокого мирового класса при соответствии всем экологическим требованиям.

Оптимальное распределение веса

Стрела и платформа с амортизаторами обеспечивают максимальный комфорт оператору для быстрого и ровного рытья котлованов.

Улучшенная работа

Новое поколение 884 модель экскаваторов-погрузчиков это идеальное сочетание мощности, безопасности и чрезвычайной легкости в работе.

Просторная кабина с защитой ROPS/FOPS

Специально разработанная кабина с защитой ROPS/FOPS обеспечивает комфорт при работе, прекрасную видимость через тонированные безопасные стекла. Передняя и боковая панели управления оборудованы по последнему слову техники и показывают рабочему об отказах с помощью звуковых световых сигналов.

Хорошо продуманный дизайн, обеспечивающий легкий доступ

Сидеть на водительском сиденье очень похоже на сидение в автомобиле. На наклонной передней панели все переключатели и органы управления расположены ближе к водителю. Нет растяжки, поэтому меньше усталости.

Двухцветная приборная доска

Приборная панель красиво оформлена двухцветной. (черного и серого цветов)

Легкий вход в кабину

Скульптурные самоочищающиеся ступеньки и полноразмерный поручень обеспечивают дополнительную безопасность при входе в кабину и выходе из нее. Частичное открытие дверей кабины.

Низкие расходы на техобслуживание

Аэродинамический дизайн капота позволяет легко добраться до всех необходимых узлов, затрачивая меньше сил и времени.

Болты крышек гидроцилиндров

Модель 884 достаточно проста в обслуживании и ремонте. Болты крышек гидроцилиндров изготовлены таким образом, чтобы обеспечить быструю замену уплотнений, сберегая силы, время и средства на обслуживание.

Запечатанные штифты и втулки

Примыкающие части в гидроцилиндрах предотвращают пропавание пыли, продлевая таким образом срок службы между ремонтными периодами.

Знак CE – Все меры безопасности приняты в соответствии с Директивой 2006/42/ЕС.



РА

СТ



МА

СПЕЦИАЛЬНЫЕ ОСОБЕННОСТИ

СИДЕНИЕ

Регулируемое рабочее сидение с ремнями безопасности может быть отрегулировано под любой вес и рост, повышая комфорт при работе и перемещении.

ОБОГРЕВ И ВЕНТИЛЯЦИЯ

Система подогрева и вентиляции воздуха, даже в ящике для инструмента, система подогрева стекла устанавливается в базовой комплектации.

ПРЕКРАСНАЯ ВИДИМОСТЬ ЧЕРЕЗ БОЛЬШИЕ ТОНИРОВАННЫЕ СТЕКЛА РАСШИРЯЮТ РАБОЧЕЕ ПРОСТРАНСТВО

Кабина

- Специально разработанная кабина с защитой ROPS/FOPS предоставляет прекрасный комфорт при работе, отличную видимость и надежность.
- Передняя и боковые панели управления оснащены по последнему слову техники управления в пределах быстрой досягаемости, звуковые и световые сигналы оповещают о неисправностях для остановки. Регулируемая рулевая колонка в базовой комплектации предоставляют достаточный уровень комфорта при вождении.
- Полностью открываемое окно сзади, частично и полностью открываемые двери обеспечивают прекрасное проветривание в кабине, тонированные безопасные стекла улучшают видимость, солнечный козырек предохраняют рабочего от прямых солнечных лучей.
- CD плеер





БУДУЩЕЕ

РАБОЧЕЕ МЕСТО

ДВИГАТЕЛЬ

- Сверхпрочная конструкция, высокий крутящий момент, мощный двигатель PERKINS
- Уникальное соотношение « низкая скорость-момент вращения » для обеспечения спроса усовершенствованную технику
- Система фильтрации ECC обеспечивает контейнер высококачественной конструкции многократного использования, доступный внутренний элемент и более упрощенный процесс обслуживания.
- Низкое потребление топлива и низкие расходы на техобслуживание.
- Экологический.
- Воздухоочиститель сухого типа с первичным и защитными элементами.



884 ТЕХНИЧЕСКИЕ СПЕЦИФИКАЦИИ Двигатель

Изготовитель		Perkins (Перкинс)			
Модель	Стадия II		Стадия III		
	1104С-44Т				
Тип	4 ходов дизель, с турбонаддувом				
Мощность	74.5 Квт				
Частота вращения	2.200 об/мин				
Рабочий объём	4,4 л	4,4 л	4,4 л	4,4 л	
Диаметр цилиндра и ход поршня	105 x 127 мм				
Количество цилиндров	4				
Максимальный крутящий момент	408 Нм				
Система охлаждения двигателя	Охлаждающая жидкость и масло двигателя				

Гидравлическая Система

- Тип болтов - цилиндрические, со всеми герметичными втулками и штифтами для упрощенного техобслуживания и продолжительного срока службы.
- Платформа и стрела с амортизаторами обеспечивают максимальный комфорт оператору для быстрого и ровного рытья котлованов.

ГИДРАВЛИЧЕСКАЯ СИСТЕМА

Гидравлический насос	Тандемный Шестеренный Насос / НЕМА
Макс. расход	90 + 64 л/мин
Макс. рабочее давление	235 бар
Гидравлический масляный фильтр	Полный фильтр подачи в возвращенной системе фильтр с интегрированной зоной точного фильтра
Охлаждение гидравлического масла	Гидравлический и трансмиссионный

ДЕР



ЭЛЕКТРИЧЕСКАЯ СИСТЕМА

Аккумулятор	12 / 105 В/А
Стартер (Изготовитель / Квт)	3,2 Квт / Perkins (Перкинс)
Альтернатор (Изготовитель / Квт)	75 амп/12в Perkins (Перкинс)

НАВЕСНОЕ ОБОРУДОВАНИЕ

Управление экскаватора	Механическое
Управление погрузчика	Механическое

ПРИВОД НА ВЕДУЩИЕ КОЛЕСА

Трансмиссия:

- Низкий уровень шума и низкая внутренняя скорость.
- Полный привод

Производитель	ZF / 4WG94
Тип	Powershift
Трансмиссия отключена	с тормозной системой
Передняя ось	MSB3025
Задняя ось	MTB3070

ОСИ:

Передняя ось ZF

- Простая работа с гидростатической системой рулевого управления даже в условиях высокой нагрузки.
- Дифференциал ограниченного трения
- Общее колебание на передней оси 20° т.
- Угол разворота 52 градуса, что обеспечивает превосходную маневренность

Задняя ось ZF

- Высокий входящий момент вращения с внешним планетарным исполнением.
- Электрогидравлическая дифференциал – 100% блокировка - на задней оси.
- Внутренний жидкоохлаждаемый мультитдисковый рабочий тормоз, саморегулируемый, с высоким вращающим моментом.

Скорость движения	
1-я (передняя/задняя)	6,50 /7,00 км/час
2-я (передняя/задняя)	11,00/ 12,00 км/час
3-я (передняя/задняя)	26,00/30,00 км/час
4-я (передняя/ -)	40,00 / 0 км/час

ОСИ

Тип	Полный привод
Передняя ось	MSB3025 / LSD
Задняя ось	MTB3070 /Электрогидравлическое управление задней осью
Изготовитель	ZF
Угол колебаний	±8 градусов
Дифференциальный замок	Гидравлическое управление задней осью

ЦОПВАТОР



ТОРМОЗА

- Внутренние жидкоохлаждаемые многодисковые тормоза
- При нажатии на две педали блокируются все колеса.

2 Колеса/4 колеса	2-колеса
Система передач	Гидравлические жидкоохлаждаемые многодисковые тормоза
Система парковки	Механического управления задней осью

ЭКСКАВАТОР

Усилие отрыва — стрела погрузчика	63,1 кН
-----------------------------------	---------

УСИЛИЕ ОТРЫВА НА РУКОЯТИ

Втянута	33,9 кН
Выдвинута	23,9 кН

Кабина

- Кабина отвечает требованиям защиты оператора при опрокидывании машины (ROPS по ISO 3741), и от падающих предметов (FOPS по ISO 3449). Обладает прекрасной обзорностью и эргономичностью, оснащена тонированным защитным стеклом, двумя дверьми и стеклоочистителями на передних и задних стеклах
- Полностью регулируемым сиденьем
- Обогрев и вентиляция; система подогрева и вентиляции воздуха даже ящике для инструмента, система подогрева стекла устанавливается в базовой комплектации.

РУЛЕВОЕ УПРАВЛЕНИЕ

Тип управления	на 2 колеса
Тип усилителя	Гидростатический

ГРУЗЧИК

Емкость ковша	1,1 м³
Макс. усилие отрыва рукояти	60,3 кН
Макс. усилие отрыва ковша	70,8 кН
Ширина ковша	2400 мм
Номинальная рабочая грузоподъемность	3367 кг

ШИНЫ ПОЛНЫЙ ПРИВОД

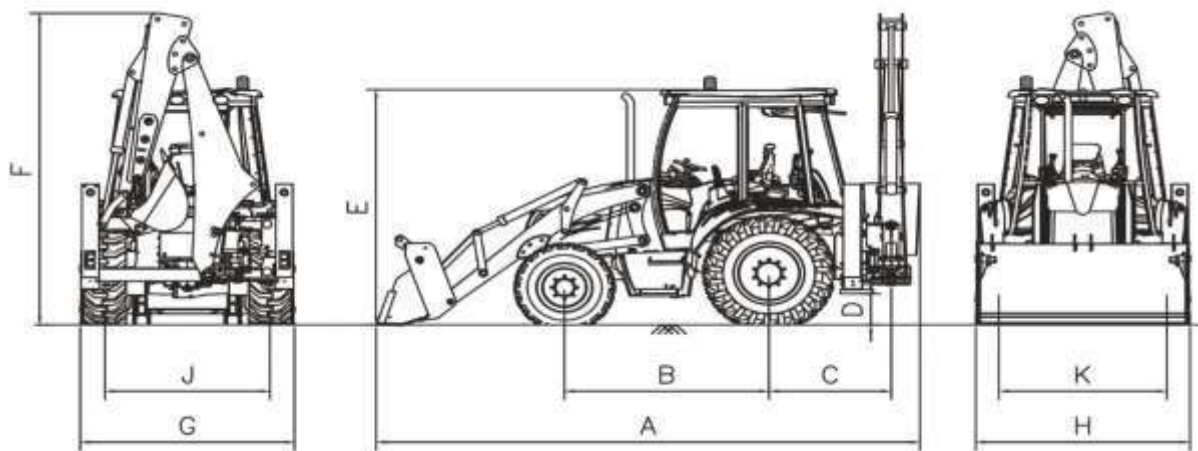
Передние	14,5 / 20
Задние	16,9 - 28

ВЕС

Рабочий вес	8611 кг
-------------	---------

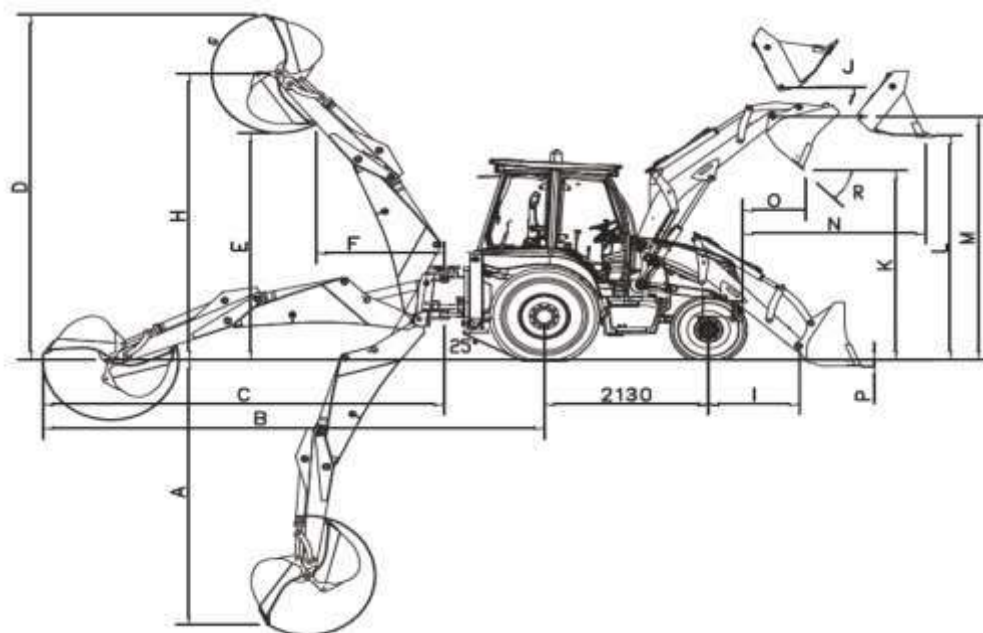
ЗАПРАВОЧНЫЕ ЕМКОСТИ

Моторное масло	8,4 л
Система охлаждения	25,0 л
Топливный бак	140,0 л
Гидравлический бак	75,0 л
Передний мост	7,8 л
Задняя ось	16 л



A - Габаритная длина с ковшом	6100 мм
B - Колесная база	2130 мм
C - Расстояние от центра до обратной лопаты	1280 мм
D - Минимальный дорожный просвет	425 мм
E - Высота кабины	2960 мм

F - Максимальная высота погрузчика	3840 мм
G - Габаритная ширина погрузчика	2230 мм
H - Ширина с ковшом	2400 мм
J - Колея по задним шинам	1760 мм
K - Колея по передним шинам	1810 мм



РАЗМЕРЫ ОБРАТНОЙ ЛОПАТЫ

Обратная лопата погрузчика

	Сложена	Выпущена
A - Максимальная глубина копания	4600 мм	5700 мм
B - Максимальный вылет стрелы от задней оси	7000 мм	8000 мм
C - Максимальный вылет стрелы от качания	5700 мм	6750 мм
D - Максимальная высота копания	5600 мм	6500 мм
E - Максимальная высота разгрузки	3850 мм	4600 мм
F - Высота разгрузки	1800 мм	2650 мм
G - Угол поворота ковша	200,4 °	200,4 °
H - Макс. высота пальца шарнира	4750 мм	5550 мм

РАЗМЕРЫ ФРОНТАЛЬНОГО ПОГРУЗЧИКА

Погрузчик

I - Расстояние между осью шарнира и центром передней оси	1390 мм
J - Угол разгрузки при подъеме ковша на полную высоту	64 °
K - Высота разгрузки	2950 мм
L - Высота до разгрузки	3455 мм
M - Высота до верхнего шарнира	3754 мм
N - Максимальная дальность разгрузки	1280 мм
O - Минимальная дальность разгрузки	790 мм
P - Глубина опускания ковша	113 мм
R - Угол разгрузки ковша	48°

Простота в обслуживании, простота и скорость доступа, низкие эксплуатационные расходы

Удобный для доступа капот

- Удобный для доступа капот позволяет легко добраться до всех необходимых узлов, затрачивая меньше сил и времени.

Болт крышки цилиндра

- Болты крышек гидроцилиндров изготовлены таким образом, чтобы обеспечить быструю замену уплотнений, сберегая силы, время и средства на обслуживание.

- Все примыкающие части в гидроцилиндре предотвращают пропавание пыли, продлевая таким образом срок службы между ремонтными периодами.

Приспособления погрузчика

- Ковш основного назначения с зубьями
- Подпорка ковша погрузчика
- Управление гидравликой с помощью джойстиков (Опционально)
- Автоматический возврат к копанию (только с джойстиковым управлением)

Приспособления обратной лопаты

- Транспортный фиксатор платформы и стрелы с механическим управлением их кабины
- Электрогидравлический боковой замок
- ISO стандартный контроль
- Ковш, предназначенный для нормальных условий работы (600 мм)
- Предохранительные клапаны стабилизатора
- Регулируемые ручки джойстиков экскаватора

Привод на ведущие колеса

- Электрогидравлический дифференциальный замок
- Защита вала передней оси 4WD
- Скорость передвижения 40 км/ч (полный привод)
- Переключатель трансмиссии на нейтраль

Электрическая система

- Сигнал заднего хода
- Аккумулятор 12 В, 120 Ач
- Передние фары
- Главный выключатель системы электрооборудования
- Система предупреждения по основным функциям
- Звуковой электрический сигнал

Система двигателя

- Экологически чистый, сухого типа с радиальной заслонкой
- Генератор переменного тока 95 А
- Теплообменник
- Турбонаддув
- Индикатор загрязнения воздушного фильтра

Кабина ROPS/ FOPS

- Система вентиляции
- Дефростер
- Стеклоочистители передние и омыватель
- Полностью оборудованная панель управления
- Система обогрева
- Боковые двери с замками
- Зеркала (наружные – 2, внутреннее – 1)
- Регулируемое пневматическое сиденье оператора с ремнём безопасности.
- Регулируемое рулевое управление

- Тонированные стёкла
- Стеклоочистители задние и омыватель.
- Вращающийся проблесковый маячок (съёмный)
- Рабочее освещение (фары): задние 4 и 2 передние
- Коробка с инструментом
- Прикуриватель
- Крючок для одежды
- Солнцезащитный козырек
- Предупредительный звуковой сигнал заднего хода
- Регулируемая колонка управления
- Бардачок
- Передние брызговики
- Автомагнитола / CD плеер

Дополнительное оборудование*

Другие

- Воздухоочиститель
- Аккумулятор 150 Ач
- Кондиционер
- Защита вала 4WD
- Предпусковой подогреватель топлива
- Система с закрытым центром и функцией измерения нагрузки с переменной производительностью, аксиально-поршневой насос

Погрузчик

- Многофункциональный ковш
- Вилочное приспособление
- Клапаны проверки безопасности
- Сегмент Bolton
- Электрогидравлическая система гашения колебаний (EHSS)
- Снегоуборочный ковш
- Быстросъёмное устройство
- Дополнительные передние гидравлические линии
- Корзина для корнеплодов

Обратная лопата

- Телескопическая рукоять
- Клапаны проверки безопасности
- Гидроразводка
- Гидравлический молот
- Бур перфоратор
- Трапециевидный ковш
- Планировочный ковш
- Быстросъёмное устройство
- Дополнительные ковши различных размеров
- Уплотнительная машина
- Рыхлитель
- Копающий грейфер

(*) Пожалуйста установите связь с дилером ЧУКУРОВА для другого дополнительного оборудования.

Знак CE – Все меры безопасности приняты в соответствии с Директиво

Для заметок





финансово-промышленная группа®
**КАРЬЕРНЫЕ
МАШИНЫ**
Официальный дилер

660052, Красноярск, ул. Затонская, д.62
Телефон: +7 (391) 290-62-61
E-mail: info@km124.ru
www.km124.ru



ГОРЯЧАЯ ЛИНИЯ СЕРВИСА
Телефон: +7 (983) 280-12-27



ТОМСК
Адрес: пр. Фрунзе, д. 103, оф. 501
Телефон: +7 (923) 409-35-53
E-mail: kozlov@km124.ru



КРАСНОЯРСК
Адрес: ул. Затонская, д. 62
Телефон: +7 (391) 290-62-61
E-mail: info@km124.ru



КЕМЕРОВО
Адрес: ул. Тухачевского, д. 58В, офис 404
Телефон: +7 (960) 908-55-45
E-mail: dyagilev@km124.ru



МОСКВА
Адрес: Старопетровский проезд, д.11, корп.1
Телефон: +7 (495) 899-00-01
E-mail: kazantsev@km124.ru



ИРКУТСК
Адрес: ул. Трактовая, д. 15
Телефон: +7 (3952) 96-60-21
E-mail: irkutsk@km124.ru



ГРОЗНЫЙ
Адрес: ул. Боевая, д. 1
Телефон: +7 (983) 506-28-82
E-mail: polyakova@km124.ru



УЛАН-УДЭ
Адрес: ул. 3-я Транспортная, д. 8А, офис 5
Телефон: +7 (3012) 350-900
E-mail: zunduev@km124.ru



НИЖНИЙ НОВГОРОД
Адрес: ул. Ларина, д. 17
Телефон: +7 (920) 254-79-79
E-mail: sedov@km124.ru



ЧИТА
Адрес: ул. Казачья, д. 29
Телефон: +7 (914) 430-13-89
E-mail: rubsov@km124.ru



САМАРА
Адрес: Московское шоссе, 20 км, зд. 33, оф. 321
Телефон: +7 (937) 736-94-38
E-mail: gorban@km124.ru



ЯКУТСК
Адрес: ул. Чернышевского, д. 100Б
Телефон: +7 (914) 220-50-49
E-mail: yakutsk@km124.ru



ПЕРМЬ
Адрес: Шоссе космонавтов, 304, оф. 201-202
Телефон: +7 (342) 203-02-31
E-mail: vershinin@km124.ru



НЕРЮНГРИ
Адрес: ул. Южно-Якутская, д. 22
Телефон: +7 (924) 160-43-92
E-mail: Anoshina@km124.ru



ЕКАТЕРИНБУРГ
Адрес: ул. Белинского, д. 83, офис 1805
Телефон: +7 (343) 272-85-16
E-mail: lykov@km124.ru



БЛАГОВЕЩЕНСК
Адрес: ул. Ленина, д. 192/5, оф. 4
Телефон: +7 (924) 145-03-53
E-mail: savelieva@km124.ru



ЧЕЛЯБИНСК
Адрес: пр. Ленина, д. 35, офис 1407
Телефон: +7 (908) 050-04-04
E-mail: lyakhov@km124.ru



МАГАДАН
Адрес: ул. Пролетарская, д. 11, офис 206
Телефон: +7 (4132) 67-70-71
E-mail: alupov_s@km124.ru



ОМСК
Адрес: ул. Герцена, д. 34
Телефон: +7 (3812) 20-91-72
E-mail: kaisarov@km124.ru



ПЕТРОПАВЛОВСК-КАМЧАТСКИЙ
Адрес: Проспект Победы, д. 20/1, офис 1
Телефон: +7 (914) 620-30-75
E-mail: koval@km124.ru



НОВОСИБИРСК
Адрес: ул. Станционная, д. 60
Телефон: +7 (999) 450-59-70
E-mail: osipov@km124.ru



ВЛАДИВОСТОК
Адрес: ул. Снеговая, д. 12
Телефон: +7 (914) 960-82-21
E-mail: drozd@km124.ru