

НАВЕСНОЕ  
ОБОРУДОВАНИЕ  
ДЛЯ СПЕЦТЕХНИКИ

# КАТАЛОГ

для погрузчика для бульдозера  
усиленный скальный ковш для грейдера

снеговые отвалы

**КОВШИ** **НОЖИ**  
для экскаватора

лесозахваты





Машиностроительный завод «Борус» находится в городе Красноярске и занимается производством навесного оборудования для дорожно-строительной и горнодобывающей техники.

Является частью финансово-промышленной группы «Карьерные машины», работающей с 2003 года. В 2019 году производственное подразделение ООО «Карьерные машины» было выделено в отдельное юридическое лицо - ООО «Борус».

Завод производит навесное оборудование для спецтехники - ковши и квик-каптеры для экскаваторов, фронтальных погрузчиков, экскаваторов-погрузчиков. Освоено изготовление гидравлических и механических отвалов, лесозахватов, грейферных захватов для перегружателей, кирковщиков для грейдеров и бульдозеров. Кроме того, в продуктовую линейку завода входят ножи для землеройной техники, а также различные запасные части и некоторые расходные материалы для спецтехники.

**Дорожно-строительные организации по всей России, от Калининграда до Владивостока, давно знают и осознанно выбирают хорошо известные им "зеленые ножи" для оснастки своих грейдеров.**

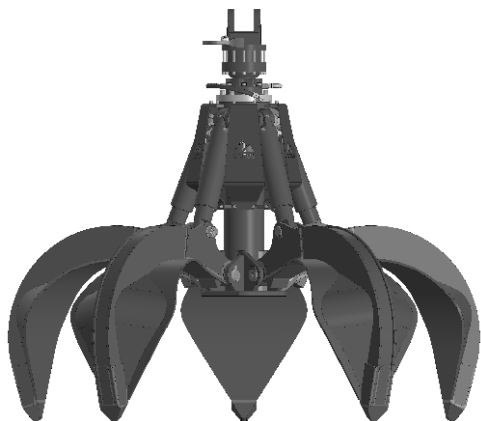


МАШИНОСТРОИТЕЛЬНЫЙ ЗАВОД «БОРУС»



# ГРЕЙФЕР **МНОГОЧЕЛЮСТНОЙ**

## для перегружателя



**400 - 1000 л**

Многочелюстной захват предназначен для погрузки и разгрузки металлолома из железнодорожных вагонов и кузовов автомобилей, разделения лома по видам на сортировочных площадках и погрузки в перерабатывающее оборудование.

Агрегируется с экскаваторами-перегрузателями массой 18-50 тонн.

### МОДИФИКАЦИИ

Стандартно изготавливаются грейферы вместимостью от 400 до 1000 литров. Возможно изготовление нестандартных модификаций по техническому заданию заказчика.

### ПРИСОЕДИНЕНИЕ И ПОДКЛЮЧЕНИЕ

Присоединение грейфера к рабочим органам базовой машины осуществляется посредством промежуточной петли. Гидравлическая система грейфера подключается к гидравлической системе машины через быстроразъемное соединение.

### УСЛОВИЯ ЭКСПЛУАТАЦИИ

Климатическое исполнение УХЛ, категории размещения 4 по ГОСТ 15150-69.

## ПРИМЕНИМОСТЬ

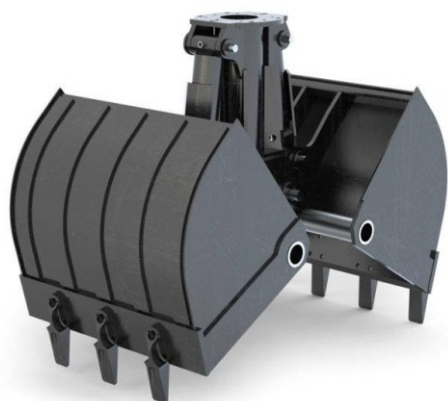
Грейферы для металлолома	Объем, л	Вес с ротатором без подвески, кг	Масса экскаватора-перегрузателя, т				
			до 18	до 20	до 25	до 30	до 35
BR.G.SMA(L).1.5-400	400	1 080	■	■	■		
BR.G.SMA(L).1.5-500	500	1 100	■	■	■		
BR.G.SMA(L).1.5-600	600	1 120	■	■	■		
BR.G.SM(L).1.5-400	400	1 140	■	■	■		
BR.G.SM(L).1.4-400	400	1 020	■	■	■		
BR.G.SM(L).1.5-500	500	1 150	■	■	■		
BR.G.SM(L).1.4-500	500	1 035	■	■	■		
BR.G.SM(L).1.5-600	600	1 160	■	■	■		
BR.G.SM(L).1.4-600	600	1 050	■	■	■		
BR.G.SM(M).2.5-500	500	1 450			■	■	■
BR.G.SM(M).2.4-500	500	1 110			■	■	■
BR.G.SM(M).2.5-600	600	1 480			■	■	■
BR.G.SM(M).2.4-600	600	1 160			■	■	■
BR.G.SM(M).2.5-800	800	1 575			■	■	■
BR.G.SM(M).2.4-800	800	1 230			■	■	■

## ПРИМЕНИМОСТЬ (продолжение)

Грейферы для металлолома	Объем, л	Вес с ротатором без подвески, кг	Масса экскаватора-перегрузателя, т				
			до 30	до 35	до 40	до 45	до 50
BR.G.SM(H).3.5-600	600	1 740					
BR.G.SM(H).3.5-800	800	1 795					
BR.G.SM(H).3.4-600	600	1 450					
BR.G.SM(H).3.4-800	800	1 520					
BR.G.SM(H).3.5-1000	1 000	1 850					
BR.G.SM(H).3.4-1000	1 000	1 590					

## ГРЕЙФЕР **двухчелюстной копающий**

### для экскаватора



**400 - 800 л**

Предназначены для перевалки грузов и выемки грунта. Используются при обкопке коммуникаций, рытье котлованов и траншей.

Агрегируются с экскаваторами массой 18-25 тонн.

#### МОДИФИКАЦИИ

Серийно изготавливаются грейферы вместимостью от 400 до 800 литров. Возможно изготовление нестандартных модификаций по техническому заданию заказчика.

#### ПРИСОЕДИНЕНИЕ И ПОДКЛЮЧЕНИЕ

Присоединение грейфера к рабочим органам базовой машины осуществляется посредством промежуточной петли. Гидравлическая система грейфера подключается к гидравлической системе машины через быстроразъемное соединение.

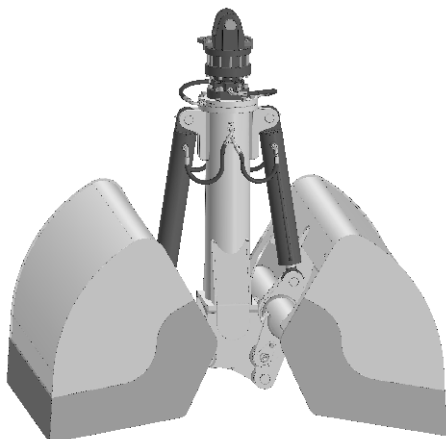
#### УСЛОВИЯ ЭКСПЛУАТАЦИИ

Климатическое исполнение УХЛ, категории размещения 4 по ГОСТ 15150-69.

## ПРИМЕНИМОСТЬ

Грейферы двухчелюстные копающие	Объем, л	Вес с ротатором без подвески, кг	Масса экскаватора-перегрузателя, т		
			до 18	до 20	до 25
BR.G.D.1-800	400	890			
BR.G.D.1-1000	600	970			
BR.G.D.1-1200	800	1 050			

# ГРЕЙФЕР **двухчелюстной для сыпучих материалов** для экскаватора



**1000 - 3000 л**

Предназначен для погрузочно-разгрузочных работ с сыпучими материалами: уголь, руда, щебень и т.п. Габариты грейфера позволяют осуществлять погрузку и выгрузку вагонов. Наличие гидравлического ротора позволяет существенно увеличить скорость работ.

**Кромка грейфера изготовлена из высокопрочной стали HB450, благодаря чему значительно увеличен ресурс работы грейферного захвата.**

### МОДИФИКАЦИИ

Стандартно изготавливаются грейферы объемом от 1000 до 3000 л. Возможно изготовление нестандартных модификаций по техническому заданию заказчика.

### ПРИСОЕДИНЕНИЕ И ПОДКЛЮЧЕНИЕ

Присоединение грейфера к рабочим органам базовой машины осуществляется через промежуточную петлю. Гидравлическая система грейфера подключается к гидравлической системе машины через быстроразъемное соединение.

### УСЛОВИЯ ЭКСПЛУАТАЦИИ

Климатическое исполнение УХЛ, категории размещения 4 по ГОСТ 15150-69.

## ПРИМЕНИМОСТЬ

Грейферы двухчелюстные для сыпучих материалов	Объем, л	Вес, кг	Масса экскаватора-перегрузателя, т								
			до 18	до 20	до 25	до 30	до 35	до 40	до 45	до 50	
BR.G.BM.1.70-1000	1000	1300	■	■	■	■					
BR.G.BM.1.70-1250	1250	1340		■	■	■					
BR.G.BM.1.70-1500	1500	1380		■	■	■	■				
BR.G.BM.2.70-1500	1500	1870				■	■	■			
BR.G.BM.2.70-2000	2000	2150				■	■	■			
BR.G.BM.3.80-2000	2000	2800					■	■	■		
BR.G.BM.2.80-2500	2500	2350				■	■	■	■		
BR.G.BM.3.80-2500	2500	3000						■	■	■	
BR.G.BM.3.80-3000	3000	3200							■	■	■

# ЛЕСОЗАХВАТ

## для экскаватора



**0,3 - 1,5 м<sup>2</sup>**

Может комплектоваться переходной петлей и квик-каплером для быстрого монтажа на технику любого бренда.

**За счет применения высокопрочной стали масса изделия снижена на 20-40% по сравнению с аналогами, что позволяет увеличить топливную экономичность.**

Агрегируются с экскаваторами массой 18-50 тонн.

### МОДИФИКАЦИИ

Серийно изготавливаются лесозахваты вместимостью от 0,3 м<sup>3</sup> до 1,5 м<sup>3</sup>. По заявке заказчика могут быть изготовлены другие типоразмеры.

### ОБОРУДОВАНИЕ

Комплектуются ротаторами, с помощью которых лесозахваты могут вращаться на 360° в обе стороны.

### ПРИСОЕДИНЕНИЕ И ПОДКЛЮЧЕНИЕ

Соединяется с рабочим органом экскаватора посредством переходной петли (в комплект поставки не входит, изготавливается индивидуально под конкретные требования заказчика).

### УСЛОВИЯ ЭКСПЛУАТАЦИИ

Климатическое исполнение УХЛ, категории размещения 4 по ГОСТ 15150-69.

## ПРИМЕНИМОСТЬ

Грейферы для леса	S сечения, кв.м	Вес, кг	Масса экскаватора-перегрузателя, т							
			до 18	до 20	до 25	до 30	до 35	до 40	до 45	до 50
BR.G.W.2-300	0,3	720	■	■						
BR.G.W.1-520	0,52	520	■	■						
BR.G.W.2-630	0,63	780		■	■	■	■			
BR.G.W.2-650	0,65	860	■	■	■					
BR.G.WA.2-800	0,8	870					■	■	■	■
BR.G.W.2-800	0,8	870				■	■			
BR.G.W.3-800	0,8	1 280					■	■	■	
BR.G.W.2-1000	1,0	930				■	■			
BR.G.W.3-1000	1,0	1 335					■	■	■	
BR.G.W.2-1250	1,25	1 390						■	■	■
BR.G.W.3-1500	1,5	1 435						■	■	■



# ЛЕСОЗАХВАТ

## для погрузчика



### площадь сечения захвата 1,4 м<sup>2</sup>

Лесозахват (бревнозахват) для фронтальных погрузчиков грузоподъемностью 3 или 5 тонн.

Применение высокопрочной стали позволило снизить массу изделия на 20-40% по сравнению с аналогами других производителей. Это, в свою очередь, позволило увеличить площадь сечения до 1,4 м<sup>2</sup>. Благодаря уменьшению массы лесозахвата увеличена топливная экономичность и эффективность работы при погрузочно-разгрузочных работах.

Предназначен для погрузки-разгрузки лесовозов, прицепов, формирования штабелей на лесозаготовительных и лесоперерабатывающих предприятиях.  
Изготовлен из высокопрочной стали Magstrong Hb450.

#### МОДИФИКАЦИИ

Стандартные лесозахваты предназначены для 3-х и 5-тонных погрузчиков, но возможно изготовление модификаций для погрузчиков другой грузоподъемности (спецаказ).

#### ДОПОЛНИТЕЛЬНОЕ ОБОРУДОВАНИЕ

Для использования на площадках с бетонным или асфальто-бетонным покрытием лесозахват имеет сменные истираемые накладки на болтовых соединениях, предохраняющих нижнюю часть полоза захвата от истирания.

#### ПРИСОЕДИНЕНИЕ И ПОДКЛЮЧЕНИЕ

Присоединение лесозахвата к погрузчику производится посредством крепления на стандартные тяги погрузчика через пальцы. Возможно исполнение лесозахватов для 3-х и 5-тонных погрузчиков с креплением через квик-каплер. Привод рабочих органов осуществляется посредством подключения через БРС (быстроразъемное соединение) в гидросистему погрузчика.

#### УСЛОВИЯ ЭКСПЛУАТАЦИИ

Климатическое исполнение УХЛ, категории размещения 4 по ГОСТ 15150-69.

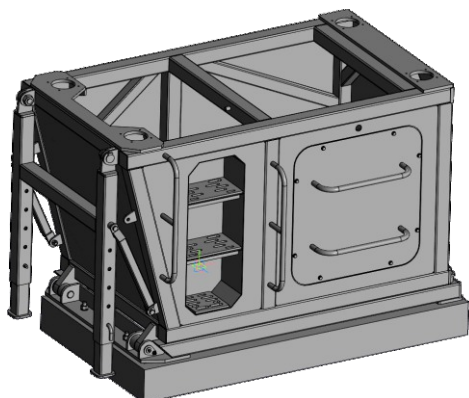
## ПРИМЕНИМОСТЬ

Лесозахват	S, площадь сечения, кв.м	L, ширина, мм	Масса захвата, кг	Масса погрузчика, т			
				8-12	12-19	19-26	26-30
BR.LG.W.3-1400	1,0 - 1,4	1600	1500 - 1800				
BR.LG.W.4-2000	1,5 - 2,0	1700	2000 - 2300				
BR.LG.W.4-3000	2,4 - 3,0	1800	2700 - 3300				
BR.LG.W.5-3500	3,5	1800	3800				



## ВЫСОТНАЯ ПРОСТАВКА

для экскаватора любой модели



**увеличивает высоту кабины  
от 1,2 до 1,5 м**

Увеличивает видимую зону за счет высоты обзора.

Используется при погрузке материала в вагоны, штабеля, перерабатывающее оборудование.

Выполняется в откидном варианте, что позволяет при перевозке входить в габаритные размеры по высоте.



ВЫСОТНЫЕ ПРОСТАВКИ И ЛИФТ-КАБИНЫ

## ЛИФТ-КАБИНА

для экскаватора любой модели

**регулируемая высота подъема**

Увеличивает высоту обзора для оператора.

Подстраивается под условия работы за счет большего диапазона высот.

Не требует откидывания при подготовке машины к транспортировке.

### ПОДОЙДЕТ ЛИ НА МОЙ ЭКСКАВАТОР?

Да. Наше конструкторское бюро спроектирует оборудование для любой модели экскаватора, как на гусеничном, так и на колесном ходу.

### ГДЕ ПРОИЗВОДИТСЯ?

Оборудование производится на собственных мощностях предприятия в г. Красноярске.

### КАК УСТАНОВИТЬ?

Наши сервисные специалисты произведут монтаж на месте эксплуатации техники.



## КОВШ стандартный



**0,1 - 3,5 м<sup>3</sup>**

Ковш экскаватора стандартный. Применяется на легких и средних грунтах: чернозем, песок, суглинки, супеси. Подходит для работы с гравием, щебнем, известняком. Основной вид работы – погрузка и перемещение сыпучих материалов. – таких, как песок, суглинок, растительный грунт, щебень.

**Изготовлен из высокопрочной стали, благодаря чему значительно увеличен ресурс работы.**

### для экскаватора

Ковш имеет щеки с приваренными бокорезами. Снизу вперед выдается режущая кромка. На ней зафиксированы адаптеры, со сменными коронками (зубьями). Для повышения долговечности стенки закрыты износостойчивыми пластинами. Для подъема предусмотрены петли и проушины.

#### МОДИФИКАЦИИ

Стандартные ковши изготавливаются из высокопрочной стали, не имеют дополнительной защиты и футеровок от износа. По умолчанию ковш оснащается стандартными коронками и болтовыми или приварными бокорезами. По требованию заказчика может быть изготовлен нестандартный ковш, оснащенный необходимым типом коронок и бокорезом, с дополнительной защитой и футеровками.

#### УСЛОВИЯ ЭКСПЛУАТАЦИИ

Климатическое исполнение УХЛ, категории размещения 4 по ГОСТ 15150-69.

## КОВШ планировочный



Ковш экскаватора планировочный. Применяется для планирования поверхности грунта при создании откосов, насыпей и кюветов. В частности, такой ковш может использоваться для планировки обочин дорог, расчистки берегов и русла рек, планирования насыпей.

**Легкий вес и высокая прочность.**

### для экскаватора

#### МОДИФИКАЦИИ

Стандартный планировочный ковш – прямой, с жестким креплением «на пальцы». Может иметь различную ширину, а также (нестандартное, поворотное исполнение) возможность поворота / наклона.

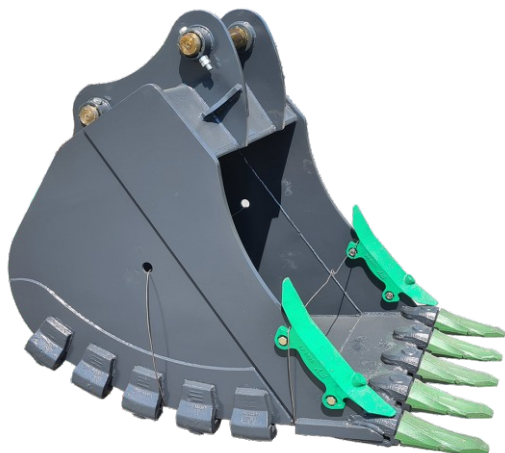
Обычные условия эксплуатации планировочного ковша не требуют защиты от износа – накладок из высокопрочной стали или футеровок. Однако при необходимости, по согласованию с заказчиком, возможно изготовление ковшей в усиленном исполнении.

Ковш может дополнительно оснащаться сменным болтовым ножом.

#### УСЛОВИЯ ЭКСПЛУАТАЦИИ

Климатическое исполнение УХЛ, категории размещения 4 по ГОСТ 15150-69.

## КОВШ **скальный усиленный**



Наиболее защищенный от износа ковш. Используется для тяжелой работы на породах с высоким содержанием скальных грунтов.

Характеристики этого ковша позволяют разрабатывать плотные грунты свыше 2200 кг/м<sup>3</sup>.

**Изготовлен из стали с высокими показателями износостойкости.**

### для экскаватора

Ковш имеет щеки с приваренными бокорезами. Снизу вперед выдается режущая кромка. На ней зафиксированы адаптеры со сменными коронками (зубьями). Для повышения долговечности стенки закрыты износостойчивыми пластинами. Для подъема предусмотрены петли и проушины.

#### МОДИФИКАЦИИ

Скальные ковши для экскаваторов выпускаются в трех модификациях: стандартный, усиленный, сверхусиленный. Каждая модификация отличается по футеровке. Скальные ковши всех видов имеют защиту углового шва, межзубьевую защиту, защиту щеки от износа.

#### УСЛОВИЯ ЭКСПЛУАТАЦИИ

Климатическое исполнение УХЛ, категории размещения 4 по ГОСТ 15150-69.

## КОВШ



**1,0 - 14 м<sup>3</sup>**

Стандартный ковш для погрузочных работ или перемещения таких материалов, как почва, зерно, удобрения, суглинок.

### для фронтального погрузчика

#### МОДИФИКАЦИИ

Стандартный ковш для погрузочных работ или для перемещения таких материалов, как почва, зерно, удобрения, суглинок.

Возможно исполнение с износостойкими деталями или со сменным ножом без коронок.

#### ПРИСОЕДИНЕНИЕ И ПОДКЛЮЧЕНИЕ

Присоединение квик-каплера к погрузчику производится посредством крепления на стандартные места с использованием пальцев. Далее, через БРС (быстроразъемное соединение) квик-каплер подсоединяется в гидравлическую систему погрузчика. В случае изготовления квик-каплера к уже существующему оборудованию, присоединительные размеры и диаметр пальцев сообщаются дополнительно.

#### УСЛОВИЯ ЭКСПЛУАТАЦИИ

Климатическое исполнение УХЛ, категории размещения 4 по ГОСТ 15150-69.

## КОВШ **высокой разгрузки**



**1 - 14 м<sup>3</sup>**

Облегченный ковш повышенной емкости, используется для погрузки легких материалов - например, снега, щепы, опилок, торфа и т.д. Подходит для погрузки железнодорожных вагонов, грузовой техники, бункеров.

### **для погрузчика**

Каждый ковш производится с учетом кинематики конкретной модели погрузчика. Может быть оснащен съемными или приварными зубьями.

#### **МОДИФИКАЦИИ**

Стандартные ковши изготавливаются из высокопрочной стали, не имеют дополнительной защиты и футеровок от износа. По умолчанию ковш оснащается стандартными коронками и болтовыми или приварными боковыми резами. Возможна комплектация сменными ножами.

#### **УСЛОВИЯ ЭКСПЛУАТАЦИИ**

Климатическое исполнение УХЛ, категории размещения 4 по ГОСТ 15150-69.

## СНЕГОВОЙ ОТВАЛ **скоростной гидроповоротный**

### **для погрузчика**



Скоростной снеговой отвал из высокопрочной стали. Предназначен для чистки дорог и территорий от снега, а также для профилирования наката. Отлично подходит для очистки проселочных дорог, для снятия колеиности и слежавшегося снега.

Устанавливается на погрузчики массой от 16 т и грузоподъемностью от 5 т.

Отвал сделан из высокопрочной стали. Высокая жесткость конструкции обеспечивается цельносварной рамой. Сменные ножи из высокопрочной стали Magstrong HB-450.

#### **СИСТЕМА КОМПЕНСАЦИИ ОТВАЛА В ГОРИЗОНТАЛЬНОЙ ПЛОСКОСТИ**

Защита от удара о препятствие. Нижняя часть отвала - в подпружиненном исполнении. При ударе о препятствие (люк, камень, столб и т.д.) происходит смещение нижней части отвала, что предотвращает его повреждение. После проезда препятствия нижняя часть отвала автоматически возвращается в рабочее положение.

Гидравлический поворот лопаты в обе стороны на 30 градусов.

Управление отвалом из кабины, с помощью встроенных средств управления штатной гидравликой.

#### **ГАБАРИТНЫЕ РАЗМЕРЫ**

Ширина – 3800 мм. Высота – 1300 мм.

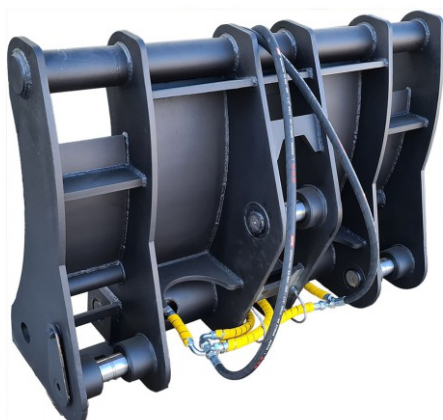
#### **УСЛОВИЯ ЭКСПЛУАТАЦИИ**

Климатическое исполнение УХЛ, категории размещения 4 по ГОСТ 15150-69.



## КВИК-КАПЛЕР гидравлический

для погрузчика



Квик-каплер (быстросъемный механизм, быстросъем) для быстрой смены навесного оборудования на фронтальном погрузчике.

**Масса изделия снижена на 25% по сравнению с аналогами других производителей.**

**Квик-каплер увеличивает скорость смены рабочих органов погрузчика, что существенно повышает эксплуатационные показатели, в частности, время непрерывной работы техники.**

### МОДИФИКАЦИИ

Стандартные квик-каплеры предназначены на любые фронтальные погрузчики грузоподъемностью 3-5 тонн, но возможно изготовление модификаций для погрузчиков другой грузоподъемности (спецзаказ).

### ПРИСОЕДИНЕНИЕ И ПОДКЛЮЧЕНИЕ

Присоединение квик-каплера к погрузчику производится посредством крепления на стандартные места с использованием пальцев. Далее, через БРС (быстроразъемное соединение) квик-каплер подсоединяется в гидравлическую систему погрузчика. В случае присоединения квик-каплера к уже существующему оборудованию, присоединительные размеры и диаметр пальцев сообщаются дополнительно.

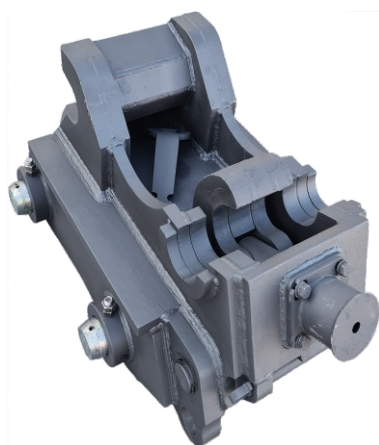
### УСЛОВИЯ ЭКСПЛУАТАЦИИ

Климатическое исполнение УХЛ, категории размещения 4 по ГОСТ 15150-69.

КВИК-КАПЛЕРЫ

## КВИК-КАПЛЕР механический

для экскаватора



Квик-каплер (быстросъемный механизм, быстросъем) для быстрой смены навесного оборудования на экскаваторе..

**За счет применения высокопрочной стали масса изделия снижена в среднем на 25% по сравнению с аналогами других производителей.**

**Квик-каплер увеличивает скорость смены рабочих органов экскаватора, что существенно повышает эксплуатационные показатели, в частности, время непрерывной работы техники.**

### МОДИФИКАЦИИ

Стандартные квик-каплеры предназначены на любые экскаваторы.

### ПРИСОЕДИНЕНИЕ И ПОДКЛЮЧЕНИЕ

Присоединение квик-каплера к экскаватору производится посредством крепления на стандартные места с использованием пальцев. В случае присоединения квик-каплера к уже существующему оборудованию, присоединительные размеры и диаметр пальцев сообщаются дополнительно.

### УСЛОВИЯ ЭКСПЛУАТАЦИИ

Климатическое исполнение УХЛ, категории размещения 4 по ГОСТ 15150-69.

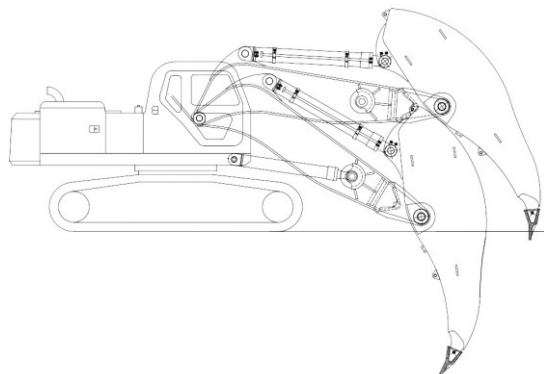
# РИППЕР (РЫХЛИТЕЛЬ)

## для экскаватора



Риппер (виброрыхлитель) для экскаваторов Doosan, Hyundai, SDLG, FOTON, LiuGong, XCMG, XGMA и др.

Для разрушения твердых пород механическим и вибрационно-ударным способом одновременно. Разрабатываемые материалы – это грунты средней крепости, такие как сланец, песчаник, а также вечно мерзлые грунты, выветренный известняк и т.д.

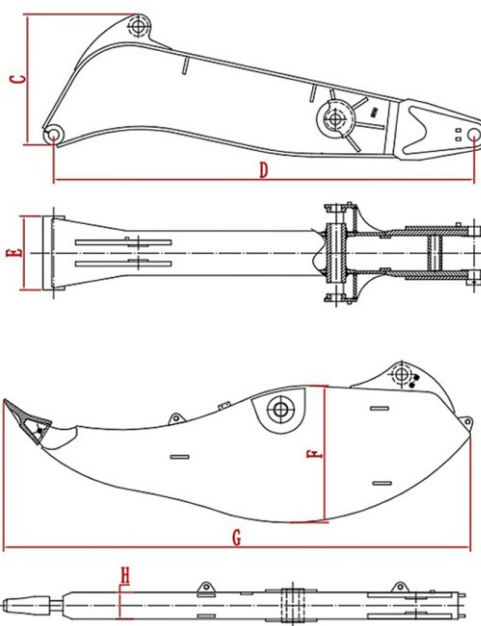


### МОДИФИКАЦИИ

Стандартные рипперы устанавливаются на экскаваторы массой от 5 до 50 тонн, возможно изготовление модификаций для экскаваторов любой массы и любой марки.

### ПРИСОЕДИНЕНИЕ И ПОДКЛЮЧЕНИЕ

Устанавливается вместо стандартного рабочего оборудования на штатное посадочное место экскаватора. Состоит из укороченной стрелы с усиленным гидроцилиндром и рабочей части – рукояти-рыхлителя со сменной коронкой.



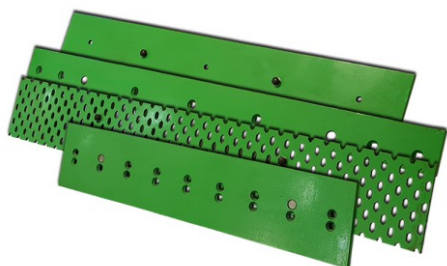
## ТЕХНИЧЕСКИЕ ХАРАКТЕРИСТИКИ РИППЕРА (РЫХЛИТЕЛЯ) ДЛЯ ЭКСКАВАТОРА DOOSAN DX490LCA

A	Радиус рабочей, мм	6400
B	Глубина копания, мм	2700
C	Высота стрелы, мм	1500
D	Длина стрелы, мм	4710
E	Ширина стрелы, мм	935
F	Высота риппера, мм	1500
G	Длина риппера, мм	5200
H	Ширина риппера, мм	300
	Масса стрелы, т	5,5
	Масса риппера, т	9,0

Технические характеристики рипперов для других марок и моделей экскаваторов предоставляются по запросу.

# НОЖИ

## для грейдера



Твердосплавные ножи отвала грейдера позволяют экономить до 50-80 тыс. рублей в сезон на одной единице техники при зимнем содержании автомобильных дорог. Например, при зимней эксплуатации ножей ДЗ-122 в условиях таких регионов как ХМАО и ЯНАО, ресурс достигает 1000-1200 моточасов.

НОЖИ ДЛЯ ГРЕЙДЕРА

Модель	Размер	Тип полотна	Д	Ш	Т	Каталожный номер
ДЗ-98 нового образца	980x254x12	перфорированный	980	254	12	067.55.11.004-01
ДЗ-98 нового образца	980x254x20	перфорированный	980	254	20	067.55.11.004-01
ДЗ-98 нового образца	980x250x16	прямой	980	250	16	067.55.11.004-01
ДЗ-98 нового образца	980x254x20	прямой	980	254	20	067.55.11.004-01
ДЗ-98 нового образца	1260x254x12	перфорированный	1260	254	12	067.55.11.004-02
ДЗ-98 нового образца	1260x254x20	перфорированный	1260	254	20	067.55.11.004-02
ДЗ-98 нового образца (Б-170 Б-10 Т-170 Т-130 прямой и полусфера (2) болотноповоротный отвал (3))	1260x254x16	прямой	1260	254	16	067.55.11.004-02
ДЗ-98 нового образца (Б-170 Б-10 Т-170 Т-130 прямой и полусфера (2) болотноповоротный отвал (3))	1260x254x20	прямой	1260	254	20	067.55.11.004-02
ГС-14.02 / ДЗ-122/143/180	1190x405x25	прямой	1190	405	25	
ГС-14.02 / ДЗ-122/143/180	1800x180x20	прямой	1820	180	20	225.07.04.00.005
ГС-14.02 / ДЗ-122/143/180	1820x180x12x6	спецпрофиль	1820	180	12	225.07.04.00.005 / 122A02.10.002 / 557-1.02.01.026 / Ж РО1-180x12x6 / Ж РО1-1800x180x12x6
ГС-14.02 / ДЗ-122/143/180	1820x180x12x6	спецпрофиль	1820	180	12	225.07.04.00.005 / 122A02.10.002 / 557-1.02.01.026 / Ж РО1-180x12x6 / Ж РО1-1800x180x12x6
ГС-14.02 / ДЗ-122/143/180	1820x180x12x6	спецпрофиль	1820	180	12	225.07.04.00.005 / 122A02.10.002 / 557-1.02.01.026 / Ж РО1-180x12x6 / Ж РО1-1800x180x12x6
ГС-14.02 / ДЗ-122/143/180	1820x180x12x6	спецпрофиль	1820	180	12	225.07.04.00.005 / 122A02.10.002 / 557-1.02.01.026 / Ж РО1-180x12x6 / Ж РО1-1800x180x12x6
ГС-14.02 / ДЗ-122/143/180	600x250x20	боковой	600	250	20	225.07.04.00.005-01 / КРД-4 / 225.07.04.00.0045
RMT TG-200 / TG-180 / ГС-18.07 / ГС-25.09	600x180x20	прямой	600	180	20	225.21.00.00.008
ГС-14.02 / ДЗ-122/143/180	604x180x12x6	спецпрофиль	604	180	12	225.21.00.00.008
RMT TG-140 / ГС-14.03 / ГС-18.05	1216x180x20	прямой	1216	180	20	255.07.11.00.001
RMT TG-200 / TG-180 / ГС-18.07 / ГС-25.09	1065x180x20	прямой	1065	180	20	257.07.12.00.002
RMT TG-200 / TG-180 / ГС-18.07 / ГС-25.09	1065x180x12x6	спецпрофиль	1065	180	12	257.07.12.00.002

# НОЖИ

## для грейдера

Модель	Размер	Тип полотна	Д	Ш	Т	Каталожный номер
ГС-10.10 / ГС-10.01	1480x180x12	прямой	1480	180	12	258.07.03.00.004
ГС-10.10 / ГС-10.01	1480x180x12x6	спецпрофиль	1480	180	12	258.07.03.00.004
ГС-10.10 / ГС-10.01	1480x180x12x6	спецпрофиль	1480	180	12	258.07.03.00.004
ДЗ -298	980x204x20	прямой	1820	204	20	34-00-037
RMT TG-200 / TG-180 / ГС-18.07 / ГС-25.09	1065x180x20	прямой	1065	180	20	776.07.14.00.001
RMT TG-250 не стандартный тип 2	1220x180x20	прямой	1220	180	20	776.07.14.00.001
RMT TG-200 / TG-180 / ГС-18.07 / ГС-25.09	1065x180x20	ТС5	1065	180	20	NTG5-1065
NTG	1120x140x20	ТС5	1120	140	20	NTG5-1120
NTG	1120x150x20	ТС9	1120	140	20	NTG5-1120
ДЗ-98 нового образца	1260x140x20	ТС5	1260	140	20	NTG5-1260
ДЗ-98 нового образца	1260x150x20	ТС5	1260	150	20	NTG5-1260
NTG ДЗ-98 нового образца	1260x140x20	ТС5	1260	140	20	NTG5-1260
ГС-14.02 / ДЗ-122/143/180	1820x130x20	ТС5	1820	130	20	NTG5-1820
XCMG GR-215	1830x140x20	ТС5	1830	140	20	NTG5-1830
XCMG GR-215/ Shantui SG21-3	2130x140x20	ТС5	2130	152	19	NTG5-2130
XCMG GR-215	2214x140x20	ТС5	2214	140	20	NTG5-2214
NTG	980x140x20	ТС5	980	140	20	NTG5-980
NTG	980x150x20	ТС5	980	150	20	NTG5-980
RMT TG-200/250	1065x150x20	ТС9	1065	150	20	NTG9-1065
RMT TG-200/250	1065x150x20	ТС5	1065	150	20	NTG9-1065
RMT TG-200 / TG-180 / ГС-18.07 / ГС-25.09	1065x140x20	ТС9	1065	180	20	NTG9-1065
NTG	1120x140x20	ТС9	1120	140	20	NTG9-1120
NTG	1120x150x20	ТС5	1120	140	20	NTG9-1120
NTG9-1120	1260x140x20	ТС9	1260	140	20	NTG9-1260
ДЗ-98 нового образца	1260x150x20	ТС9	1260	150	20	NTG9-1260
NTG ДЗ-98 нового образца	1260x140x20	ТС9	1260	140	20	NTG9-1260
NTG	980x140x20	ТС9	980	140	20	NTG9-980
NTG	980x150x20	ТС9	980	150	20	NTG9-980
NTG ДЗ-98 нового образца	980x140x20	ТС9	980	140	20	NTG9-980
NTG КДМ	1220x140x20	ТС9	1220	140	20	NTGK9-1220
ГС-14.02 / ДЗ-122/143/180	1820x240x16	зубчатый	1820	240	16	Аллигатор
ГС-14.02 / ДЗ-122/143/180	1820x240x16	зубчатый	1820	240	16	Аллигатор
ГС-14.02 / ДЗ-122/143/180	1820x240x20	зубчатый	1820	240	20	Аллигатор
ГС-14.02 / ДЗ-122/143/180	1820x240x16	зубчатый	1820	240	16	Аллигатор
ГС-14.02 / ДЗ-122/143/180	1820x240x20	зубчатый	1820	240	20	Аллигатор
ДЗ-98 старого образца	1800x204x20	прямой	1800	204	20	ДЗ-98Б.23.01.011
ДЗ-98 старого образца	1800x204x20	прямой	1800	204	20	ДЗ-98Б.23.01.011
ДЗ-98 старого образца	1800x204x20	прямой	1800	204	20	ДЗ-98Б.23.01.011
ДЗ-98 старого образца	1800x204x20	прямой	1800	204	20	ДЗ-98Б.23.01.011



# НОЖИ

## для грейдера

НОЖИ ДЛЯ ГРЕЙДЕРА, КДМ

Модель	Размер	Тип полотна	Д	Ш	Т	Каталожный номер
ГС-14.02 / ДЗ-122/143/180	1800x180x16	гребенчатый	1800	180	16	ОСА-00.00.008
ГС-14.02 / ДЗ-122/143/180	1800x180x20	гребенчатый	1800	180	20	ОСА-00.00.008
ГС-14.02 / ДЗ-122/143/180	835x180x12x6	спецпрофиль	835	180	12	У62.10.04.30.01.001-03
RMT TG-250 бульдозерный	1480x180x20	прямой	1480	180	20	
RMT TG-250 нестандартный тип 1	1245x190x20	прямой	1245	190	20	
RMT TG-250 стандартный	1216x180x20	прямой	1216	180	20	
XCMG GR-165 / GR-180 SHANTUI SG18-3	1978x156x20	прямой	1978	156	20	
XCMG GR-165	1830x180x12	прямой	1820	180	12	
XCMG GR-165	1830x180x12	прямой	1820	180	12	
XCMG GR-165	1830x180x12x6	спецпрофиль	1830	180	12	
XCMG GR-215	2130x200x20	прямой	2130	200	20	
XCMG GR-215	2130x200x20	прямой	2130	200	20	
XCMG GR-165 / GR-180 SHANTUI SG18-3	1978x215x20	прямой	1978	215	20	
XCMG GR-215	1830x204x20	прямой	1830	204	20	
РЫБИНЕЦ ДМ-14	1830x204x20	прямой	1830	204	20	
ГС-14.02 / ДЗ-122/143/180	1820x240x20	перфорированный	1820	240	20	
ГС-14.02 / ДЗ-122/143/180	1820x240x12	перфорированный	1820	240	12	
RMT TG-140 / ГС-14.03 / ГС-18.05	604x180x12x6	спецпрофиль	604	180	12	
RMT TG-140 / ГС-14.03 / ГС-18.05	604x180x12x6	спецпрофиль	604	180	12	
RMT TG-200 / TG-180 / ГС-18.07 / ГС-25.09	1065x180x20	прямой	1065	180	20	
ГС-14.02 / ДЗ-122/143/180	1820x204x16	прямой	1820	204	16	
ГС-14.02 / ДЗ-122/143/180	1820x180x16	прямой	1820	180	16	
ГС-14.02 / ДЗ-122/143/180	1820x204x16	прямой	1820	204	16	

# НОЖИ

## для грейдера / КДМ

Модель	Размер	Тип полотна	Д	Ш	Т	Каталожный номер
NTGK	1365x140x20	ТС5	1365	140	20	NTGK5-1365
NTGK	610x140x20	ТС5	610	140	20	NTGK5-610
NTGK	915x140x20	ТС5	915	140	20	NTGK5-915
NTGK	915x150x20	ТС5	915	150	20	NTGK5-915
NTGK	1365x140x20	ТС9	1365	140	20	NTGK9-1365
NTGK	610x140x20	ТС9	610	140	20	NTGK9-610
NTGK	915x140x20	ТС9	915	140	20	NTGK9-915
NTGK	915x150x20	ТС9	915	150	20	NTGK9-915
NTGK	1220x140x20	ТС5	1220	140	20	NTK5-1220
NTGK	1220x140x20	ТС9	1220	140	20	NTK9-1220

# НОЖИ

## для бульдозера

Модель	Размер	Тип полотна	Д	Ш	Т	Каталожный номер
SHENWA TY-165-2	923x254x20	прямой	923	254	20	0A31124
SHENWA TY-165-2	617x254x20	прямой	617	254	20	0A31124
Shantui SD16 / ZOOMLION ZD160S-3 прямой (3) болотоходный (2) отвал	1380x200x20	прямой	1380	200	20	14X-71-11310 / 16Y-80-00019 / 16Y-81-00019
Shantui SD22/23 угловой левый	440x250x25	прямой	440	250	25	150-70-21346
Shantui SD22/23 угловой правый	440x250x25	прямой	440	250	25	150-70-21356
Shantui SD22/23 прямой угловой поворотный отвал ZOOMLION ZD220S-3 прямой (3)	1155x250x25	прямой	1155	250	25	154-70-11314
Shantui SD22/23 прямой отвал	835x250x25	прямой	835	250	25	154-81-11191
ZOOMLION ZD160S-3	770x200x20	прямой	770	200	20	16L-80-00030 / 16L-80-00011
Shantui SD16 угловой правый	285x255x20	прямой	285	255	20	171-82-00001
Shantui SD16L болотоходный отвал	770x200x20	прямой	770	200	20	171-82-00002
Shantui SD16 угловой левый	285x255x20	прямой	285	255	20	171-82-00003
Shantui SD32 прямой отвал (3) поворотный (1)	1064x250x20	прямой	1064	250	20	175-70-26310
Shantui SD32 угловой левый	530x320x20	прямой	530	320	20	175-71-22272
Shantui SD32 угловой правый	530x320x20	прямой	530	320	20	175-71-22282
Shantui SD32 прямой отвал (3) поворотный (1)	1064x250x25	прямой	1064	250	25	175-71-26310
Komatsu D155A-5 (полусферический) (5 отв.)	765x330x25	прямой	765	330	25	17A-71-11351
Komatsu D155A-3/5 / AX-3/5 (2)	755x330x25	прямой	755	330	25	17A-71-11351
Komatsu D275A-5 (полусферический) (7 отв.)	1090x330x25	прямой	1090	330	25	17M-71-21550
Komatsu D275A-2/5D/5/5R/AX-5 D375A-3/5/6R средний (2)	1060x330x25	прямой	1060	330	25	17M-71-21550
Komatsu D155A-3/5 AX-3/5 (сферический, полусферический) D275A-2/5/5R/5D AX-5 (сферический, полусферический) D375A-5/6R	600x320x25	прямой	600	320	25	17M-71-21930 / 17M-71-21940
Komatsu D155AX-3/5 D155A-3/5 D375A-1/3 D455A-1 центральный	1326x300x25	прямой	1326	300	25	195-70-12492
Komatsu D155AX-3/5 D155A-3/5 D375A-1/3 D455A-1 центральный	1326x330x25	прямой	1326	330	25	195-70-12492
Komatsu D355 (прямой отвал (1)) (7 отв.)	670x330x25	прямой	670	330	25	195-71-11173 / 195-71-11183

# НОЖИ

## для бульдозера

Модель	Размер	Тип полотна	Д	Ш	Т	Каталожный номер
Komatsu D275A-5 (сферический (2), полусферический (1)) /D355A-5 (прямой отвал (3)) (7 отв.)	1065x330x25	прямой	1065	330	25	195-71-11654
Komatsu D375A-5 (полусферический отвал (2)) (6 отв.)	890x405x25	прямой	890	405	25	195-71-61550
Komatsu D375A-5 (полусферический (1), сферический(1)) (8 отв.)	650x370x25	прямой	650	370	25	195-71-61930 / 195-71-61940
Komatsu D375A-5 (полусферический (2), сферический (2) (5 отв.)	1190x405x25	прямой	1190	405	25	198-72-11181
Shantui SD22/23 полусферический отвал	770x250x25	прямой	770	250	25	23Y-82-00001
Caterpillar D8	802x330x30\25	прямой	802	330	30	6Y5540
Caterpillar D9	1353x330x30\25	прямой	1353	330	30	7T-9125
CAT D9/H/R/T (1) Сферический отвал 7T5701 есть аналоги 6Y- 5538 (6Y5538) 30MM, 9W- 7044 (9W7044) 45MM	2260x330x25	прямой	2260	330	25	7T-5701
Caterpillar D9	1787x330x30\25	прямой	1783	330	30	7T-5702
CAT D9/H/R/T (2) сферический/полусфериче ский отвал	800x330x25	прямой	800	330	25	7T-9125
CAT D9 (1) сферический/полусфериче ский отвал 8E4196	580x310x25	прямой	580	310	25	8E4196 / 8E4197
CAT D10 сферический/полусфериче ский отвал 8E4198	700x370x25	прямой	700	370	25	8E4198 / 8E4199
CAT D10 полусферический отвал 2шт 9W6657 45мм 9W6608 35мм	860x405x25	прямой	860	405	25	9W-6608
CAT D10 полусферический 2шт 9W6656 45мм 9w 6609 35мм	990x405x25	прямой	990	405	25	9W-6609
SHEHWA TY-165-2	400x280x40	прямой	400	280	40	OR-31167 либо 0A31123
SHEHWA TY-165-2	400x280x40	прямой	400	280	40	OR-31167 либо 0A31125
Komatsu D155AX-3/5 D155A-3/5 D375A-1/3 D455A-1	750x300x25	прямой	750	300	25	

## НОЖИ

**для КДМ**

Модель	Размер	Тип полотна	Д	Ш	Т	Каталожный номер
NTG КДМ	1220x140x20	ТС5	1220	140	20	NTGK5-1220
NTG КДМ	1525x140x20	ТС5	1525	140	20	NTGK5-1525
NTG КДМ	1525x140x20	ТС9	1525	140	20	NTGK9-1525
НТК	792x140x20	ТС5	792	140	20	НТК5-792
НТК	792x140x20	ТС9	792	140	20	НТК9-792
КДМ	1220x240x16	перфорированный	1220	240	16	
КДМ	1525x240x16	перфорированный	1525	240	16	
КДМ	1525x240x12	перфорированный	1525	240	12	
КДМ	1220x240x12	перфорированный	1220	240	12	
КДМ	1220x220x12	прямой	1220	220	12	
КДМ	1220x220x12	прямой	1220	220	12	
КДМ	1525x220x12	прямой	1525	220	12	
КДМ	1525x220x12	прямой	1525	220	12	
КДМ	1220x180x16	прямой	1220	180	16	
КДМ	1525x180x16	прямой	1525	180	16	
КДМ	1220x220x20	прямой	1220	220	20	
КДМ	1525x220x20	прямой	1525	220	20	

## НОЖИ

**для мини-погрузчика**

Модель	Размер	Тип полотна	Д	Ш	Т	Каталожный номер
Bobcat s110 / s530 / s570 / s590	1743x203x20	прямой	1743	203	20	1359395
Bobcat s100	1578x203x20	прямой	1578	203	20	6718005
Bobcat s110 / s530 / s570 / s590	1725x203x20	прямой	1725	203	20	6718006
Bobcat s630 / s650	1880x203x20	прямой	1880	203	20	6718007
ANT 1000-01	2000x250x20	прямой	2000	250	20	
Bobcat	1640x220x20	прямой	1640	220	20	
Bobcat s770	2032x203x20	прямой	2032	203	20	
Digger SSL5700	1740x200x20	прямой	1740	200	20	
DOOSAN 440	1630x200x20	прямой	1630	200	20	
МКСМ-800	1750x200x20	прямой	1750	200	20	

## НОЖИ

**для экскаватора-погрузчика**

Модель	Размер	Тип полотна	Д	Ш	Т	Каталожный номер
JCB 3CX/4CX/5CX/TM320	2350x250x20	прямой	2350	250	20	
TLB 825	2300x300x20	прямой	2300	300	20	
TLB 825 Губа	2300x400x20	прямой	2300	400	20	



# НОЖИ

## для фронтального погрузчика

Модель	Размер	Тип полотна	Д	Ш	Т	Каталожный номер
JINGONG 737K 2.5м3	2460x300x20	прямой	2460	300	20	
JINGONG 738K скрепер	3600x180x20	прямой	3600	180	20	
JINGONG 756K 3.5м3	2950x300x25	прямой	2950	300	25	
JINGONG 756K 3.5м3	2950x300x20	прямой	2950	300	20	
JINGONG 757K 4.5м3	3310x300x25	прямой	3310	300	25	
JINGONG 761 FT 28K	2950x300x20	прямой	2950	300	20	
JINGONG 767K 5.5м3	3090x300x25	прямой	3090	300	25	
LiuGong 855H	400x280x25	прямой	400	280	25	
LOVOL FL936F	3200x300x25	прямой	3200	300	25	
SEM 655 D	2940x300x25	прямой	2950	300	25	
TL-150 2460x300x20	820x300x20(3)	прямой	820	300	20	
TL-150-155 2700x200x20	900x200x20(3)	прямой	900	200	20	
XCMG LW300F/FN/KN	2500x250x25	прямой	2500	250	25	
XCMG LW300F	2500x250x20	прямой	2500	250	20	
XCMG LW300F/FN/KN	2490x320x25	прямой	2490	320	25	
XCMG LW300F/FN/KN	2490x320x20	прямой	2490	320	20	
XCMG LW500FN	3016x300x25	прямой	3016	300	25	
XCMG ZL50	3000x400x25	прямой	3000	400	25	
XCMG ZL60	3174x300x25	прямой	3174	300	25	

# НОЖИ

## для трактора

Модель	Размер	Тип полотна	Д	Ш	Т	Каталожный номер
Т-130 нового образца / Б-11 нового образца	840x250x20	прямой	840	250	20	067.55.11.004-06
EPC John Deere (80-TRACTOR)	2346x203x20	прямой	2346	203	20	T84194НТ
К-700 ДМ-15	690x380x25	прямой	690	380	25	
К-700 ДМ-15	1260x300x20	прямой	1260	300	20	
К-700 ДМ-15	1960x220x20	прямой	1960	220	20	
К-701	460x250x25	прямой	700	210	25	
К-701	700x250x25	прямой	700	250	25	
К-701	1840x250x20	прямой	1840	250	20	
К-701	460x210x25	прямой	700	210	25	
К-701	700x210x25	прямой	700	210	25	
К-701	1840x210x20	прямой	1840	210	20	
К-702	425x260x25	прямой	425	260	25	
К-702	1400x260x20	прямой	1400	260	20	
К-703	690x380x25	прямой	690	380	25	
К-703	1260x250x20	прямой	1260	250	20	
МТЗ Беларусь 82.1	1250x180x10	прямой	1250	180	10	
МТЗ Беларусь 82.1	980x150x12	прямой	980	150	12	
МТЗ Беларусь 82.1	2255x180x12	прямой	2255	180	12	
МТЗ Беларусь 82.1	2570x180x12	прямой	2570	180	12	

# ДЛЯ ЗАМЕТОК

---

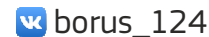
A large area of the page is filled with horizontal dotted lines, providing a template for taking notes.





Машиностроительный  
завод «Борус»

660052, Красноярск, ул. Затонская, д. 62  
Телефон: +7 (391) 290-26-96  
E-mail: [promo@borus124.ru](mailto:promo@borus124.ru)  
<https://borus124.ru>



borus\_124

Официальный дистрибьютор машиностроительного завода «Борус»:



финансово-промышленная группа®  
**КАРЬЕРНЫЕ  
МАШИНЫ**

660052, Красноярск, ул. Затонская, д. 62  
Телефон: +7 (391) 290-62-61  
E-mail: [info@km124.ru](mailto:info@km124.ru)  
<https://km124.ru>



keymachinery124



## ГОРЯЧАЯ ЛИНИЯ СЕРВИСА

Телефон: +7 (983) 280-12-27



### КРАСНОЯРСК

Адрес: ул. Затонская, д. 62  
Телефон: +7 (391) 290-62-61  
E-mail: [info@km124.ru](mailto:info@km124.ru)



### УЛАН-УДЭ

Адрес: ул. 3-я Транспортная, д. 8А, офис 5  
Телефон: +7 (3012) 350-900  
E-mail: [zunduev@km124.ru](mailto:zunduev@km124.ru)



### ГРОЗНЫЙ

Адрес: ул. Боевая, д. 1  
Телефон: +7 (983) 506-28-82  
E-mail: [polyakova@km124.ru](mailto:polyakova@km124.ru)



### ЧИТА

Адрес: ул. Казачья, д. 29  
Телефон: +7 (914) 430-13-89  
E-mail: [rubsov@km124.ru](mailto:rubsov@km124.ru)



### НИЖНИЙ НОВГОРОД

Адрес: ул. Ларина, д. 17  
Телефон: +7 (927) 778-86-40  
E-mail: [tkackij@km124.ru](mailto:tkackij@km124.ru)



### ЯКУТСК

Адрес: ул. Чернышевского, д. 100Б  
Телефон: +7 (914) 220-50-49  
E-mail: [yakutsk@km124.ru](mailto:yakutsk@km124.ru)



### САМАРА

Адрес: Московское шоссе, 20 км, стр. 75  
Телефон: +7 (846) 231-51-10  
E-mail: [tkackij@km124.ru](mailto:tkackij@km124.ru)



### НЕРЮНГРИ

Адрес: ул. Южно-Якутская, д. 22  
Телефон: +7 (924) 160-43-92  
E-mail: [Anoshina@km124.ru](mailto:Anoshina@km124.ru)



### ЕКАТЕРИНБУРГ

Адрес: ул. Белинского, д. 83, офис 1805  
Телефон: +7 (343) 272-85-16  
E-mail: [lykov@km124.ru](mailto:lykov@km124.ru)



### БЛАГОВЕЩЕНСК

Адрес: 2 км Новотроицкого шоссе, д. 21  
Телефон: +7 (924) 145-03-53  
E-mail: [savelieva@km124.ru](mailto:savelieva@km124.ru)



### ОМСК

Адрес: ул. Герцена, д. 34  
Телефон: +7 (3812) 20-91-75  
E-mail: [kaisarov@km124.ru](mailto:kaisarov@km124.ru)



### МАГАДАН

Адрес: ул. Пролетарская, д. 11, офис 206  
Телефон: +7 (4132) 67-70-71  
E-mail: [alupov\\_s@km124.ru](mailto:alupov_s@km124.ru)



### НОВОСИБИРСК

Адрес: ул. Станционная, д. 60  
Телефон: +7 (999) 450-59-70  
E-mail: [osipov@km124.ru](mailto:osipov@km124.ru)



### ВЛАДИВОСТОК

Адрес: ул. Снеговая, д. 12  
Телефон: +7 (914) 960-01-80  
E-mail: [drozd@km124.ru](mailto:drozd@km124.ru)



### КЕМЕРОВО

Адрес: ул. Тухачевского, д. 58В, офис 404  
Телефон: +7 (960) 908-55-45  
E-mail: [dyagilev@km124.ru](mailto:dyagilev@km124.ru)



### ПЕТРОПАВЛОВСК КАМЧАТСКИЙ

Адрес: Проспект Победы, д. 20/1, офис 1  
Телефон: +7 (914) 620-30-75  
E-mail: [koval@km124.ru](mailto:koval@km124.ru)



### ИРКУТСК

Адрес: ул. Тракторная, д. 1Б  
Телефон: +7 (3952) 96-60-21  
E-mail: [irkutsk@km124.ru](mailto:irkutsk@km124.ru)